



МЕХАНИКАТРАНС

НАУЧНО-ПРОИЗВОДСТВЕННОЕ ОБЪЕДИНЕНИЕ

424000, Россия, Республика Марий Эл, г. Йошкар-Ола, с. Семеновна, ул. Молодежная, 2 А

ИНН 1215165004 КПП 121501001

Тел./факс: +7(8362) 64-27-15, 64-32-20

Исх. № ____ от

г. Йошкар-Ола

Коммерческое предложение 2014.08.07

Основные характеристики технологической линии.

| | |
|---|---------------|
| Вид транспортируемого материала | опил, стружка |
| Исходная влажность сырья, не более % отн | 12 |
| Проектная мощность технологической линии, м ³ /час | 10...15 |
| Установленная мощность линии, кВт | 110 |
| Обслуживающий сменный персонал, чел. | 3 |

ПЕРЕЧЕНЬ ОБОРУДОВАНИЯ

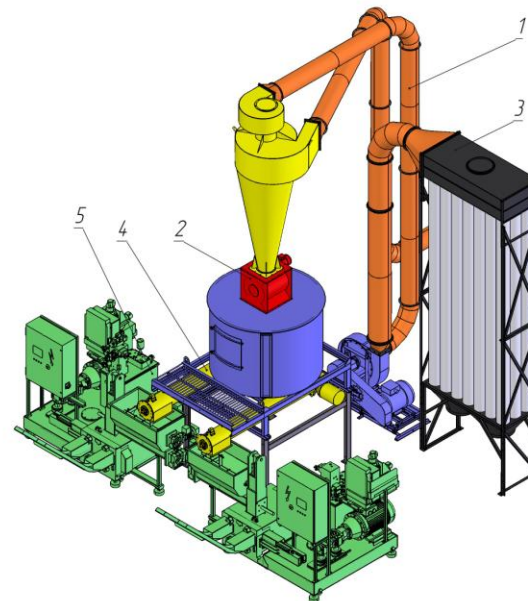
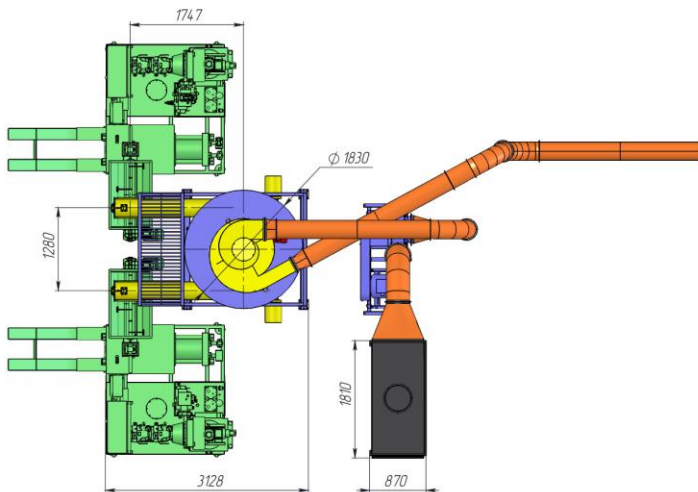
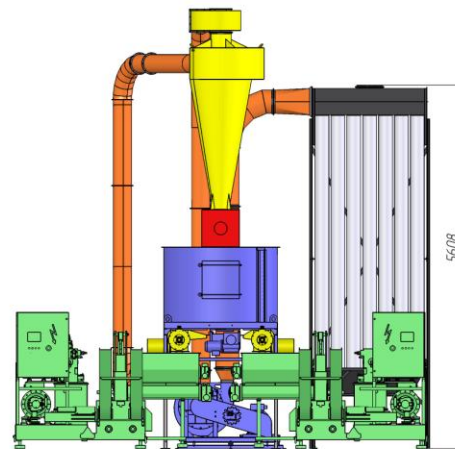
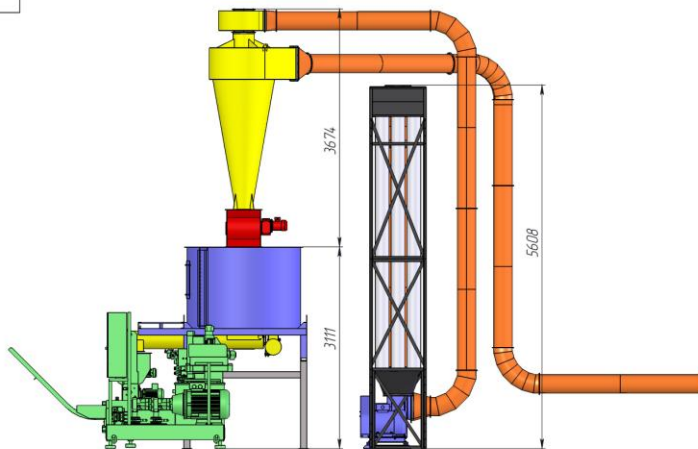
| № | Наименование участка и перечень оборудования | Количество | Установленная мощность, кВт | Примечание |
|----|--|------------|-----------------------------|------------|
| 1. | Пневмотранспорт ✓ Приемное устройство с гибким шлангом ✓ Железоотделитель, Камнеотборник ✓ Вентилятор ВР-132-30 №6,3 ✓ Трубы, отводы, переходы ✓ Циклон СК-ЦН-950 (или аналог) | 1 | 18,5 | |
| 2. | Шлюзовый перегрузчик ШП-500 | 1 | 1,1 | |
| 3. | Установка фильтровальная | 1 | - | |
| 4. | Шнековый дозатор | 1 | 2x2,2 | |
| 5. | Бункер с ворошителем | 1 | 3,0 | |
| 6. | Пресс брикетировщик RUF 600 | 2 | 2 x 41,25 | |
| 7. | Пульт управления | 1 | - | |
| | Всего по участку | | 109,5 | |

Монтаж и Пуско-наладочные работы (15%) + расходы на проживание бригады + транспортные расходы.

Дополнительные расходы Заказчика:

1. Все строительные работы, в т.ч. заливка бетонных оснований под устанавливаемое оборудование, устройство навесов над установленным на улице оборудованием.
2. Оплата аренды техники на доставку оборудования, его монтаж и пуско-наладку.
3. Разрешительная документация (проект, согласования, противопожарная часть, экология и т.д.)
4. Электрокабельная продукция. Расчет после утверждения перечня и планировки.

2014.08.07 Ruf



Лист примен.

Строби №

Лист и дата

Вариант № Инв. № дробл.

Лист и дата

Инв. № лист

| | | | | | | |
|-----------|------|----------|------|---------------------------|----------------------|-----------|
| | | | | 2014.08.07 Ruf | | |
| Изм. | Лист | № докум. | Лист | Дата | Линия брикетирования | |
| Разработ | | Алметьев | | | | |
| Проб | | | | | Лит | Масса |
| Т. контр. | | | | | | |
| Н. контр. | | | | | Лист 1 | Листов 1 |
| Утв. | | | | | МеханикаТранс | |
| | | | | 7 августа 2014 г 13:54:21 | | Копировал |
| | | | | Формат А2 | | 150 |