



МТ МЕХАНИКАТРАНС

НАУЧНО-ПРОИЗВОДСТВЕННОЕ ОБЪЕДИНЕНИЕ

424000, Россия, Республика Марий Эл, г. Йошкар-Ола, с. Семеновка, ул. Молодежная, 2 А

ИНН 1215165004 КПП 121501001

Тел./факс: +7(8362) 64-27-15, 64-32-20

Исх. № ____ от

г. Йошкар-Ола

Линия гранулирования производительностью 1,0 тонны в час.

- Сырье:** опил, стружка, щепа.
Влажность сырья: до 55%.
Тип древесины: хвойные и лиственные породы древесины.
Срок изготовления: 75 дней.
Условия оплаты: 70 % - предоплата.
30 % - оплата по факту готовности оборудования.

Монтажные и пусконаладочные работы:

осуществляются по отдельному договору на монтажные и пуско-наладочные работы.

Основные характеристики технологической линии.

Проектная мощность технологической линии, кг/час	1000
Установленная мощность линии, кВт	300
Исходная влажность сырья, не более % отн	55
Влажность сырья после сушки, %отн	6-15
Тепловая мощность сушильной установки, кВт	1000
Вид топлива сушильной установки	опил-щепа
Количество сырья для работы теплогенератора насыпной плотности, естественной влажности, кг/ч	400
Количество сырья необходимое для производства 1,0 тонн гранул, м ³ насыпной плотности	5
Обслуживающий сменный персонал, чел.	2-4

**ДАННОЕ КОММЕРЧЕСКОЕ ПРЕДЛОЖЕНИЕ ЯВЛЯЕТСЯ ТИПОВЫМ
И НЕ УЧИТЫВАЕТ ОСОБЕННОСТЕЙ ВАШЕГО СЫРЬЯ,
ПРОИЗВОДСТВЕННОЙ ПЛОЩАДКИ И ЗДАНИЯ**

ПЕРЕЧЕНЬ ОБОРУДОВАНИЯ ДЛЯ ЛИНИИ ГРАНУЛИРОВАНИЯ ПРОИЗВОДИТЕЛЬНОСТЬЮ 0,8...1,2 ТОННЫ В ЧАС

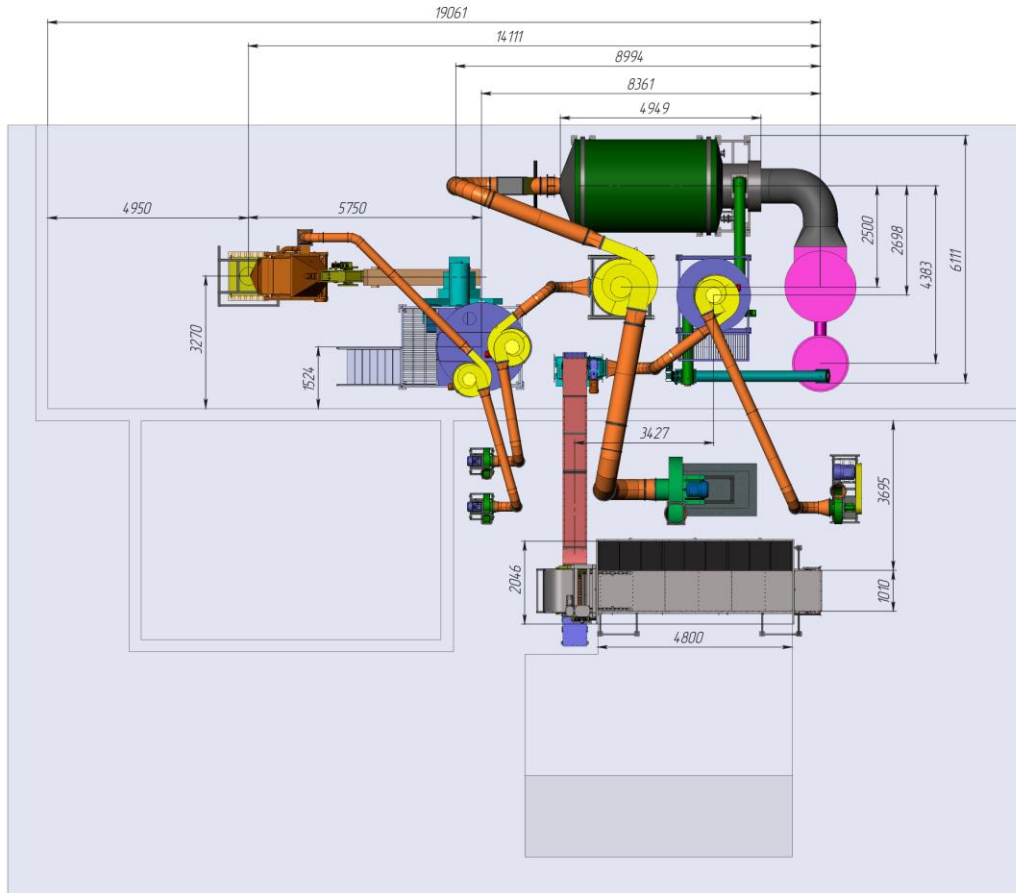
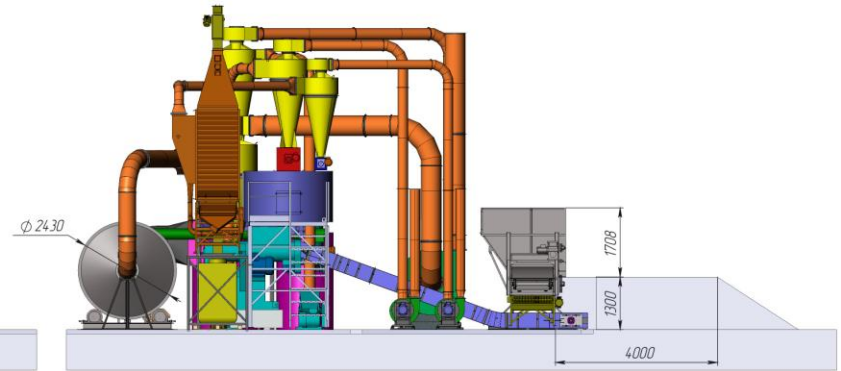
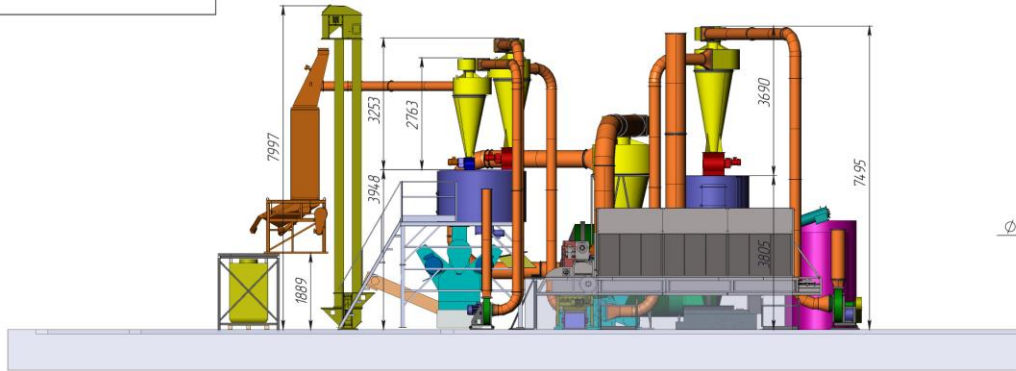
№	Наименование участка и перечень оборудования	Количество	Установленная мощность, кВт	Примечание
УЧАСТОК ПРИЕМКИ И ПОДГОТОВКИ СЫРЬЯ				
1.	Транспортер приемный плоский L=4,8 метров	1	3,0	3 борта
2.	Сепаратор дисковый СД-6ш	1	2,2	Отделение крупнокусковых включений
3.	Транспортер L-образный ✓ Опора транспортера	1	3,0	
4.	Дробилка ДМ-30	1	30,0	
5.	Пневмотранспорт ✓ Приемное устройство ✓ Вентилятор пылевой ВР-132-30 №6,3 ✓ Трубы, отводы ✓ Циклон СК-ЦН-800 (или аналог) ✓ Опора под циклон ✓ Переходы (3 шт.)	1	22,0	
6.	Шлюзовый перегрущик ШП-500	1	1,1	
	Всего по участку		61,3	
УЧАСТОК СУШКИ				
7.	Бункер с ворошителем	1	3,0	
8.	Дозатор шнековый	1	2,2	Подача топлива в сушку
9.	Дозатор шнековый	1	2,2	Подача топлива в ТГ
10.	Шнековый транспортер	1	2,2	Подача топлива в ТГ
11.	Теплогенератор ТГ 1,2 ✓ Бункер + шнек подачи ✓ Газоход соединительный ✓ Растопочная труба ✓ Автоматика	1	12,0	
12.	Сушильный барабан АВМ-0,65	1	5,5	(восстановленный)
13.	Пневмотранспорт Сушка ✓ Трубы, отводы, Клапан взрыворазрядный ✓ Опоры (2 шт.) ✓ Циклон ✓ Муфты пружинные ✓ Эстакада под циклон ✓ Труба дымовая	1	-	
14.	Дымосос ДН-10 ✓ Рамка под дымосос	1	30,0	

15.	Шлюзовый перегрущик ШП-500	1	1,1	
	Всего по участку		58,2	
УЧАСТОК ПОВТОРНОГО ИЗМЕЛЬЧЕНИЯ				
16.	Дробилка ДМ-22	1	22,0	
17.	Пневмотранспорт ✓ Приемное устройство ✓ Вентилятор пылевой ВР 132-30 №5 ✓ Труба D=250 мм, L=10 м, Отводы (2 шт.) ✓ Переходы (4 шт.) ✓ Циклон СК-ЦН-900 у	1	11,0	
18.	Шлюзовый перегрущик ШП-500	1	1,1	
	Всего по участку		34,1	
УЧАСТОК ГРАНУЛИРОВАНИЯ				
19.	Бункер с ворошителем	1	3,0	
20.	Пресс Гранулятор RMP 420*	1	118	
21.	Транспортер ленточный	1	1,1	С гофробортом
22.	Нория	1	3,0	
23.	Колонна охлаждения	1	1,1	С вибростолом
24.	Пневмотранспорт ✓ Приемное устройство ✓ Вентилятор пылевой ВР 132-30 №5,0 ✓ Труба D=315 мм, L=15 м ✓ Переходы (6 шт.) ✓ Циклон СК-ЦН-800 у ✓ Отводы (3 шт.)	1	7,5	
25.	Шлюзовый перегрущик ШП-220	1	0,75	
26.	АСУ с промышленным компьютером	1	-	
27.	Пульт управления прессом гранулятором	1		
	Неуказанные подставки, рамки, опоры, ограждения			
	Всего по участку		134,45	
	Итого		288,0	

ПРОЧЕЕ РАСХОДЫ			
1.	Автоматика	1	
2.	Система пожаротушения	1 компл.	Углекислотные баллоны + клапана
3.	Неуказанные подставки, рамки, опоры, ограждения		
4.	Монтаж оборудования	-	10% от оборудования + рас- ходы на проживание бригады
5.	Электромонтаж	-	2% от оборудования
6.	Пуско-наладочные работы	-	6% от оборудования
7.	Запуск прессов	-	
8.	Электрокабельная продукция	-	
9.	Транспортные расходы	-	
	Итого прочие расходы		
	Всего оборудование и прочие расходы		

Дополнительные расходы Заказчика:

1. Все строительные работы, в т.ч. заливка бетонных оснований под устанавливаемое оборудование, устройство навесов над установленным на улице оборудованием.
2. Оплата аренды техники на монтаж оборудования и пуско-наладку.
3. Разрешительная документация (проект, согласования, противопожарная часть, экология и т.д.)



Левый примен.

Справ №

Лист и дата

Взам. шиф. №

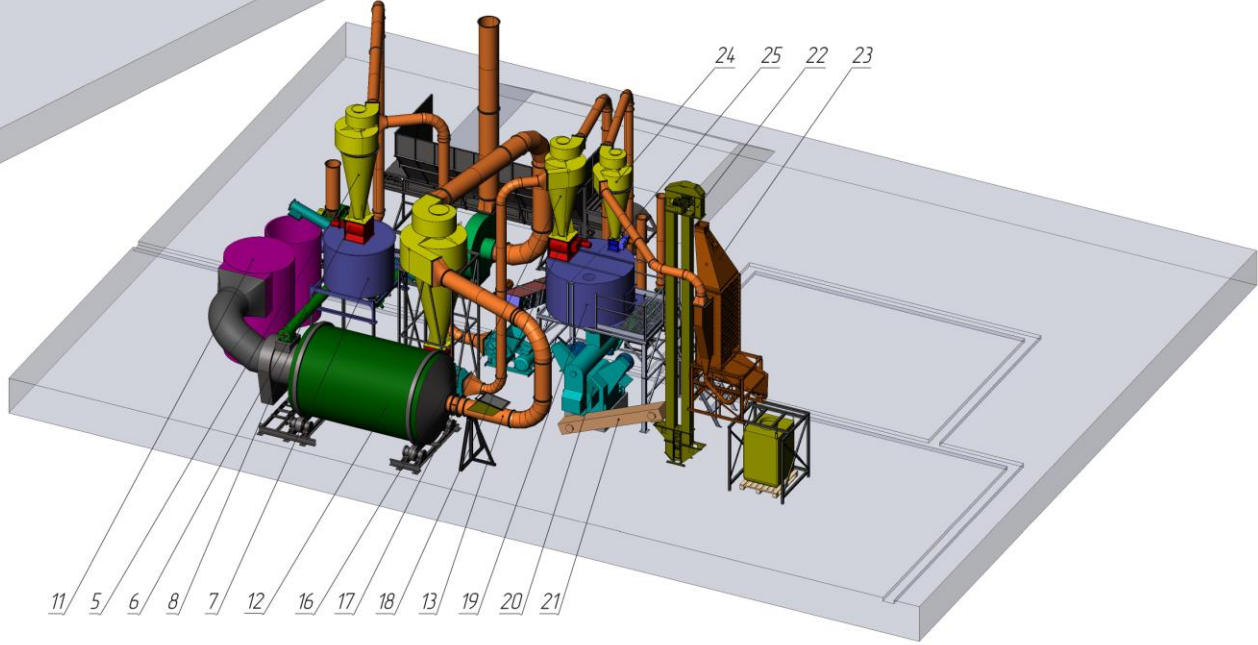
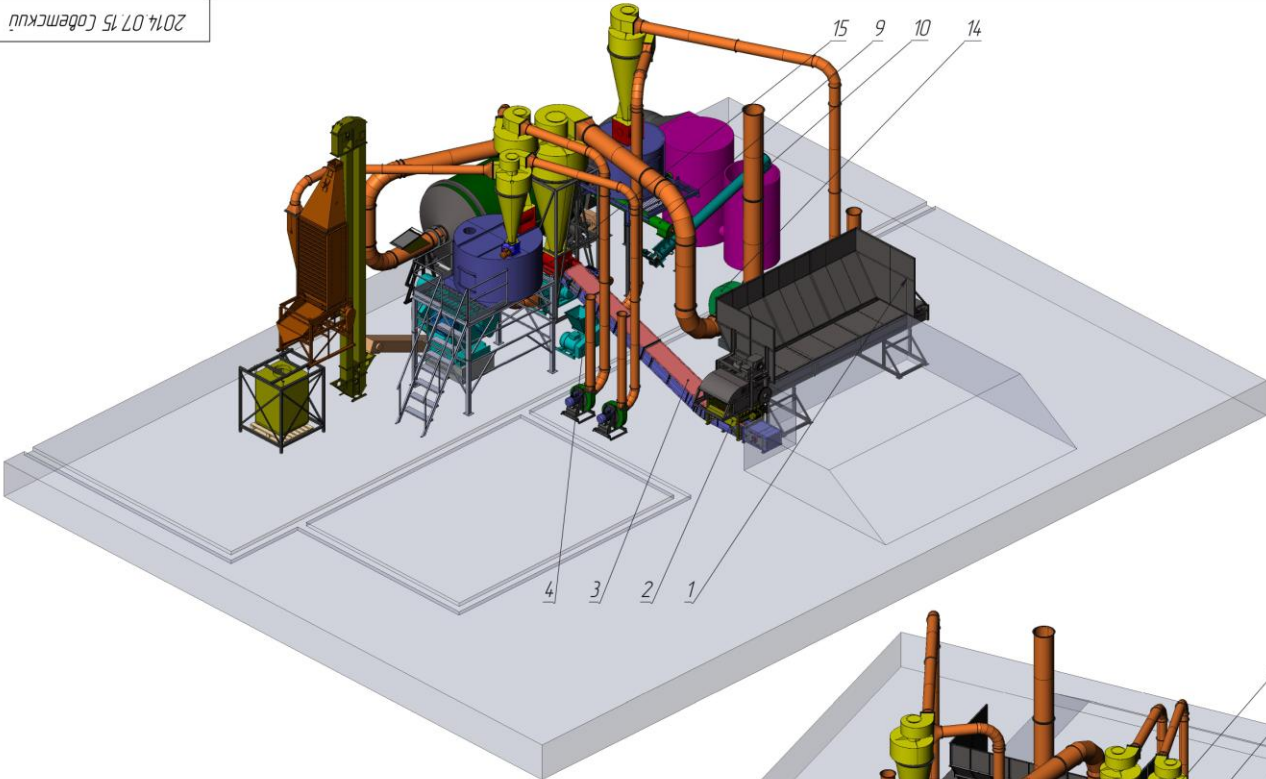
Лист и дата

Шиф. № листа

					2014.07.15_ Советский			
Изм.	Лист	№ докум.	Подп.	Дата	Линия гранулирования МеханикаТранс	Лит	Масса	Масштаб
Разраб		Алметов						1:80
Проб						Лист	Листов 1	
Т. контр								
Н. контр								
Утв								
14 июля 2014 г. 15:11:47					Копировал			
					Формат А2			

D:\УИ\1\ш_Советский_грануль

2014.07.15 Советский



Инф. № листы | Листы и даты | Взам. инв. № | Инв. № детали | Листы и даты | Серия № | Дроб. примеч.

Изм.	Лист	№ докум.	Дата	Листы

2014.07.15 Советский

Лист 2

Копирован

Формат А2